

PHILIPS

Anexo

Español

4523 001 30532

Mesa del paciente

Contents

1	Introducción	5
2	Colocación del paciente sobre la mesa	6
3	Colocación de la mesa	8
3.1	Basculación del tablero	8
3.2	Inclinación de la mesa	8
3.3	Basculación de la mesa	9
4	Colchoneta	11

1 Introducción

Este documento es un anexo a las siguientes instrucciones de uso:

- Allura Xper FD series y AlluraClarity family
- UNIQ series y UNIQ Clarity family
- Allura CV20
- Allura Centron
- Serie Azurion

Existe una declaración de aplicabilidad al inicio de cada apartado para la asistencia clínica al usuario.

Para obtener una descripción completa del sistema, consulte las instrucciones de uso suministradas con el sistema de rayos X.

2 Colocación del paciente sobre la mesa

Para los sistemas Allura Xper FD series, AlluraClarity family, UNIQ series y UNIQ Clarity family, esta sección es complementaria a las siguientes secciones de las Instrucciones de uso:

- Funcionamiento básico, sección 3.6.4
- Funcionamiento ampliado, sección 2.4.5

Para los sistemas Allura Centron, esta sección es complementaria a las siguientes secciones de las Instrucciones de uso:

- Funcionamiento básico, sección 3.5.4
- Funcionamiento ampliado, sección 2.4.4

Para los sistemas Allura CV20, esta sección es complementaria a la sección 2.5.4 de las Instrucciones de uso de funcionamiento básico.

Para los sistemas de la serie Azurion, esta sección es complementaria a la sección 5.9 de las Instrucciones de uso.

NOTA

Tenga cuidado al trasladar al paciente; tenga en cuenta que la colchoneta no está fijada a la mesa.

Antes de colocar al paciente sobre la mesa, lea las siguientes indicaciones:

Colocación de la colchoneta

- Utilice una colchoneta adecuada para la mesa.
- Al colocar la colchoneta, asegúrese de que toda la superficie de la colchoneta esté apoyada sobre el tablero.
- Preste especial atención cuando utilice la colchoneta y el tablero para aplicaciones neurológicas: no coloque la colchoneta en la zona estrecha del tablero para aplicaciones neurológicas.

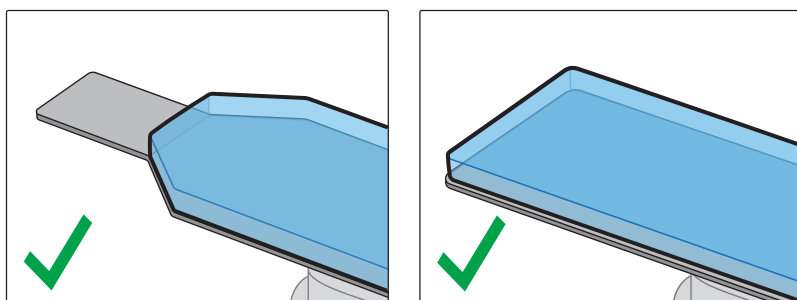


Figura 1 Colocación correcta de la colchoneta: toda la superficie de la colchoneta está apoyada.

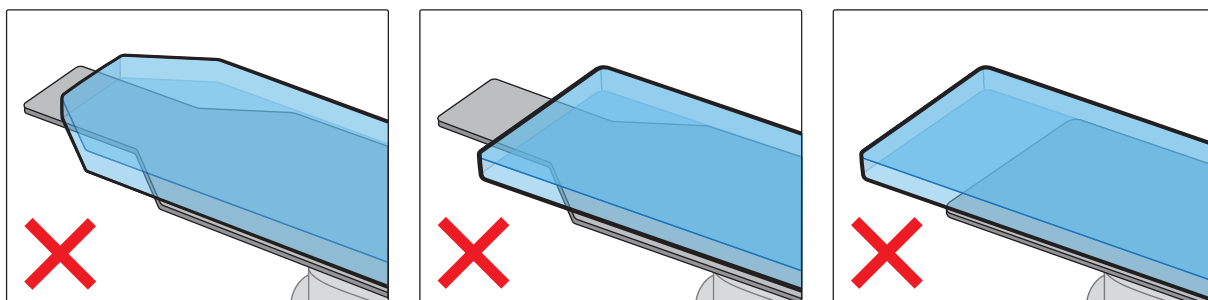


Figura 2 Colocación incorrecta de la colchoneta: no está apoyada toda la superficie de la colchoneta.

Posibilidad de movimiento de la colchoneta durante el traslado del paciente

- Comuníquese con claridad con el resto del personal del hospital durante el proceso de traslado para asegurarse de que todo el mundo conozca el peso y la posición del paciente.
- Abra el tapón de aire de la colchoneta. La apertura del tapón de aire permite que la colchoneta se expanda y contraiga con el peso del paciente.
- Asegúrese de que los dispositivos de traslado del paciente se utilicen correctamente.

2 Colocación del paciente sobre la mesa

- Mueva al paciente con cuidado y evite movimientos que puedan hacer que la colchoneta se deslice.
- Si un paciente se coloca en la mesa por sus propios medios, asegúrese de que sepa que la colchoneta no está fijada a la mesa.

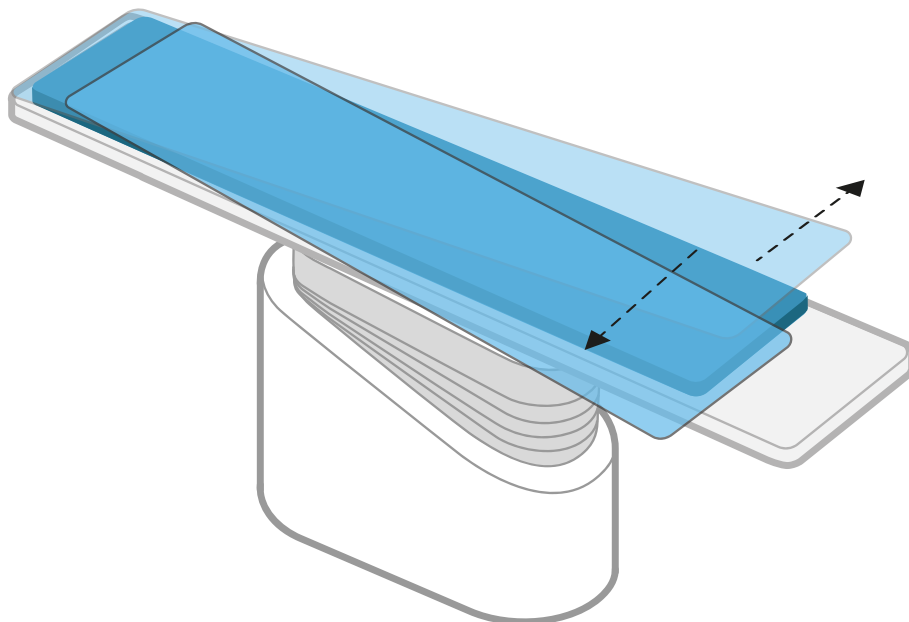


Figura 3 Ejemplo de movimiento de la colchoneta durante el traslado o la recolocación del paciente que podría provocar la caída del paciente

3 Colocación de la mesa

3.1 Basculación del tablero

Para los sistemas Allura Xper FD series, AlluraClarity family, UNIQ series y UNIQ Clarity family, esta sección es complementaria a la sección 3.6.2 de las Instrucciones de uso de funcionamiento básico.

Para los sistemas Allura Centron, esta sección es complementaria a la sección 3.5.2 de las Instrucciones de uso de funcionamiento básico.

Para los sistemas Allura CV20, esta sección es complementaria a la sección 2.5.1 de las Instrucciones de uso de funcionamiento básico.

Para los sistemas de la serie Azurion, esta sección es complementaria a las siguientes secciones de las Instrucciones de uso:

- Azurion, versión 1.x: sección 5.10.6
- Azurion versión 2.0: sección 5.10.7
- Azurion versión 2.1: sección 5.10.8
- Azurion, versión 2.2: sección 6.8.2
- Azurion, versión 3.x: sección 6.8.2



ADVERTENCIA



Tenga cuidado de no pillarse los dedos. No coloque los dedos debajo del tablero cuando lo mueva.

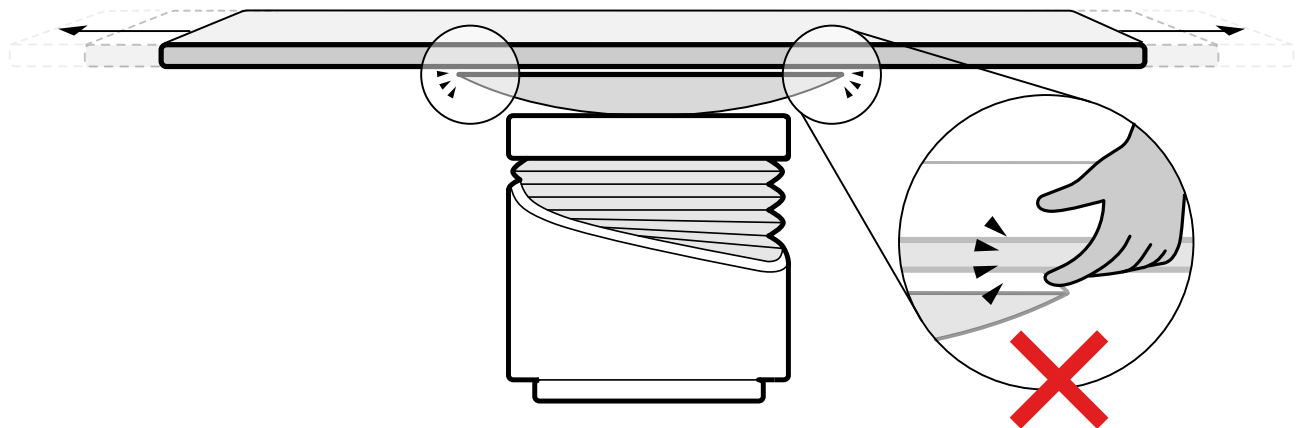




Figura 4 Zonas de riesgo de atrapamiento de los dedos en el movimiento de flotación (longitudinal) de la mesa

3.2 Inclinación de la mesa

Para los sistemas Allura Xper FD series, AlluraClarity family, UNIQ series y UNIQ Clarity family, esta sección es complementaria a la sección 2.5.1 de las Instrucciones de uso de funcionamiento ampliado.

Para los sistemas de la serie Azurion, esta sección es complementaria a las siguientes secciones de las Instrucciones de uso:

- Azurion, versión 1.x: sección 5.10.6
- Azurion versión 2.0: sección 5.10.7
- Azurion versión 2.1: sección 5.10.8
- Azurion, versión 2.2: sección 6.8.3
- Azurion, versión 3.x: sección 6.8.3

ADVERTENCIA
  **Tenga cuidado de no pillarse los dedos. No coloque los dedos sobre el fuelle de la mesa durante la inclinación.**

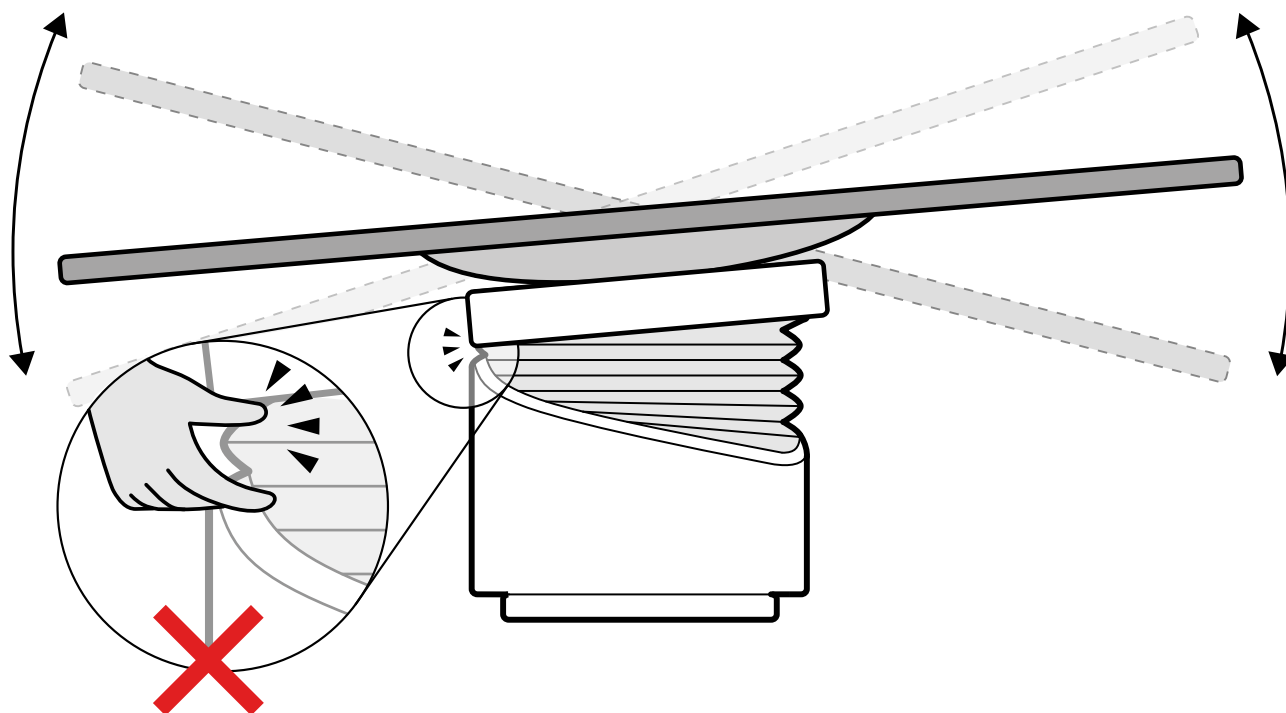




Figura 5 Zonas de riesgo de atrapamiento de los dedos en el movimiento de inclinación de la mesa

3.3 Basculación de la mesa

Para los sistemas Allura Xper FD series, AlluraClarity family, UNIQ series y UNIQ Clarity family, esta sección es complementaria a la sección 2.5.4 de las Instrucciones de uso de funcionamiento ampliado.

Para los sistemas de la serie Azurion, esta sección es complementaria a las siguientes secciones de las Instrucciones de uso:

- Azurion, versión 1.x: sección 5.10.6
- Azurion versión 2.0: sección 5.10.7
- Azurion versión 2.1: sección 5.10.8
- Azurion, versión 2.2: sección 6.8.4
- Azurion, versión 3.x: sección 6.8.4

ADVERTENCIA
  **Tenga cuidado de no pillarse los dedos. No coloque los dedos en el lugar donde el tablero se une con la base de la mesa cuando lo bascule. En función de la configuración de la mesa del paciente, puede haber más de una abertura debajo del tablero.**

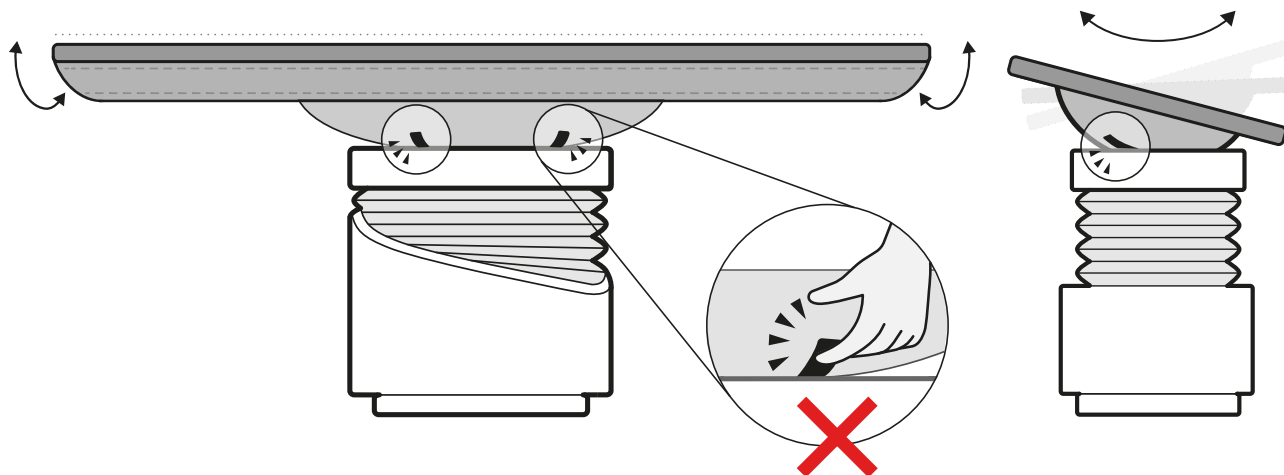


Figura 6 Zonas de riesgo de atrapamiento de los dedos en el movimiento de basculación de la mesa

4 Colchoneta

Para la versión 7.x de los sistemas de Allura Xper FD series y AlluraClarity family, esta sección es complementaria a la sección 3.7.6 de las Instrucciones de uso de los accesorios.

Para la versión 8.x de los sistemas de Allura Xper FD series y AlluraClarity family, esta sección es complementaria a la sección 2.7.5 de las Instrucciones de uso de los accesorios.

Para la versión 8.x de los sistemas de UNIQ series y UNIQ Clarity family, esta sección es complementaria a la sección 2.7.5 de las Instrucciones de uso de los accesorios.

Para los sistemas Allura CV20, esta sección es complementaria a la sección 3.5.4 de las Instrucciones de uso de los accesorios.

Para la versión 1.0 de los sistemas Azurion, esta sección sustituye a la sección 11.11 de las Instrucciones de uso.

Para la versión 1.1 de los sistemas Azurion, esta sección sustituye a la sección 11.13 de las Instrucciones de uso.

Para la versión 1.2 de los sistemas Azurion, esta sección sustituye a la sección 11.1.11 de las Instrucciones de uso.

Para la versión 2.0 de los sistemas Azurion, esta sección sustituye a la sección 11.1.7 de las Instrucciones de uso.

Para la versión 2.1 de los sistemas Azurion, esta sección sustituye a la sección 11.1.8 de las Instrucciones de uso.

Para la versión 2.2 de los sistemas Azurion, esta sección sustituye a la sección 12.1.8 de las Instrucciones de uso.

Para la versión 3.0 de los sistemas Azurion, esta sección sustituye a la sección 12.1.7 de las Instrucciones de uso.

Para la versión 3.1 de los sistemas Azurion, esta sección sustituye a la sección 12.1.8 de las Instrucciones de uso.

La colchoneta ofrece la mayor comodidad para el paciente y distribuye su peso de forma uniforme. Existen tres tipos de colchoneta disponibles:

- Estándar
- Cardiología
- Neurología

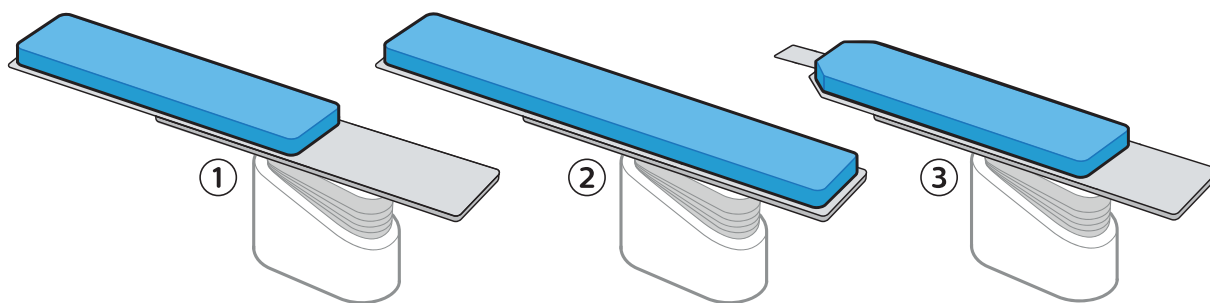


Figura 7 Tipos de colchoneta

Leyenda

1	Colchoneta estándar
2	Colchoneta para aplicaciones cardiológicas (larga)
3	Colchoneta para aplicaciones neurológicas

NOTA

La colchoneta no contiene látex (caucho natural).

Antes de colocar al paciente en la colchoneta, abra el tapón de entrada de aire para permitir que esta se expanda y contraiga correctamente con el peso del paciente.

4 Colchoneta

Cierre el tapón de entrada de aire mientras limpia la colchoneta. Si la colchoneta no se va a utilizar, el tapón de entrada/salida de aire puede empujarse por completo hacia el interior de la misma.



© Koninklijke Philips N.V., 2024. Reservados todos los derechos
Queda prohibida la reproducción total o parcial en cualquier forma o por cualquier medio, ya sea eléctrico, mecánico o de cualquier otro tipo, sin el previo consentimiento por escrito del propietario de los derechos de autor.

www.philips.com/healthcare

4523 001 30532 * 2024-12



Este dispositivo médico cumple los requisitos correspondientes establecidos por la Unión Europea, como se muestra en la Declaración de conformidad.

Dirección del fabricante
Philips Medical Systems Nederland B.V.
Veenpluis 6
5684 PC Best
Países Bajos